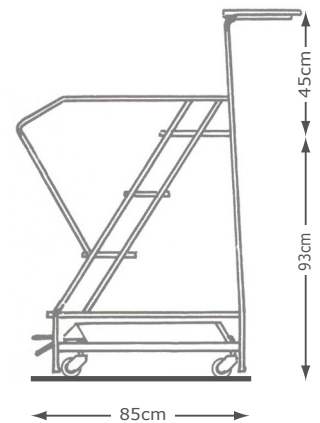


FT 4

Fahrbare Sicherheitstreppe

Ausführung:

Geschweisste Stahlkonstruktion, pulverbeschichtet. 1. Tritt 240 mm, alle weiteren Tritte je 230 mm. Tritte in Birkensperrholzplatten 25 mm mit einseitiger Siebdruckprägung und Alu-Kantenschutz. Die Tablare der Typen 3 bis 7 sind abnehmbar, jene der Typen 15 bis 17 fest montiert. Alle Treppen sind mit Fahrwerk und Arretierungsmechanismus versehen.



CHF 1240.-

inkl. 8% MwSt. / exkl. Versand



Graber Press- & Stanzwerk AG
Aeschi 1091
9428 Walzenhausen
Tel. 071 8863060
graber@graberag.ch

Technische Daten:

Höhe	138 cm
Breite	50 cm
Tiefe	85 cm
Gewicht	32 Kg
Standardfarbe	RAL1004, gelb